



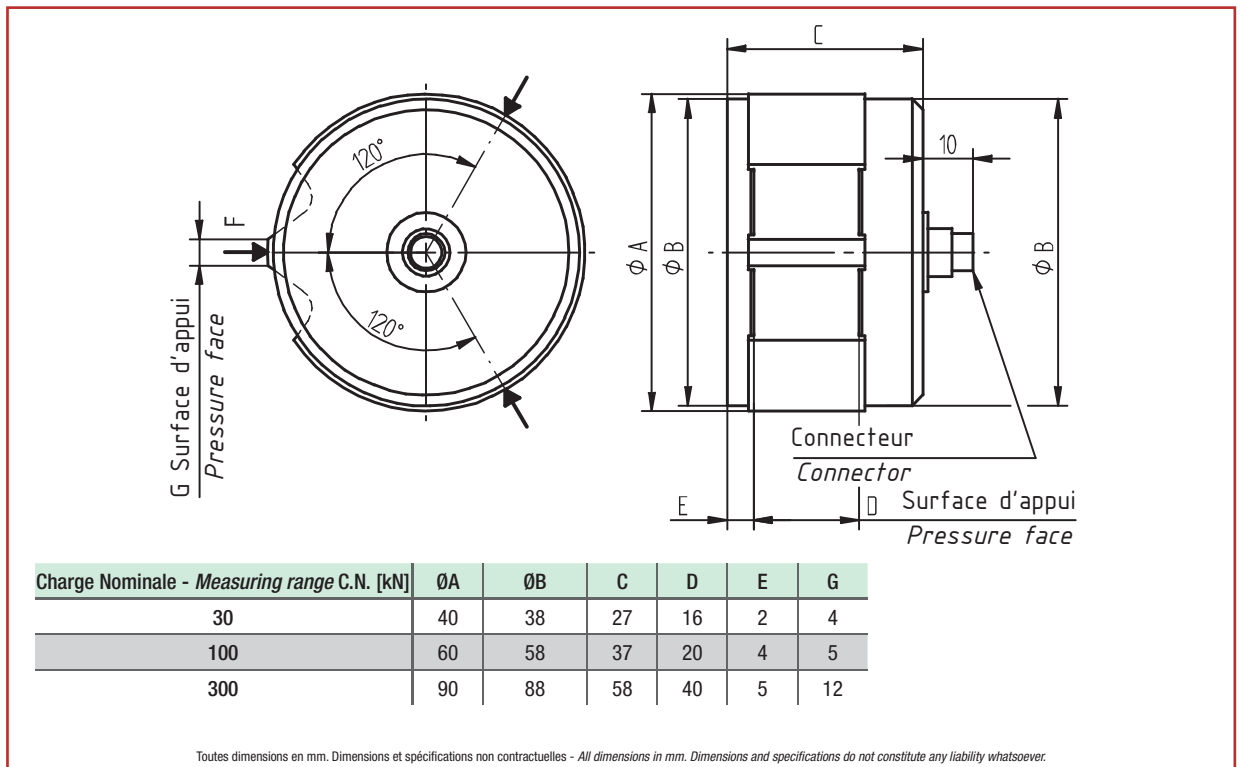
- Mesure de la force de serrage d'un mandrin à 3 mors
- Degré de protection IP60
- Associé à l'indicateur portable GM80, il compose une solution de contrôle portable idéale
- *For measurement of tension forces of a lathe chuck with 3 jaws*
- *Level of protection IP60*
- *Combined with the portable indicator GM80, it is a portable control solution*

Câblage - Wiring

+ alim.	+ signal	- signal	- alim.	Cran de calibration*
+ excit.	+ signal	- signal	- excit.	Calibration control*
2	4	5	1	3

Connecteur 5 points - 5 pins connector

\* option



# K2618

30, 100, 300 kN

## Capteurs de Force - Compression Compression Force Sensor

### Caractéristiques - Specifications

MÉCANIQUES		MECHANICAL	
Charge Nominale (C.N.)	Nominal load (C.N.)	30, 100, 300	kN
Force de travail admissible	Service load	130	% C.N.
Force ultime avant rupture	Ultimate load	> 300	% C.N.
Force max. en dynamique	Max. dyn. load	70	% C.N.
Déflexion sous force nominale	Position feedback at nominal load	< 0.15	mm
PRÉCISIONS		ACCURACY	
Erreur combinée en compression	Combined error for compression	±0.8	% C.N.
Hystérésis	Hysteresys	±0.3	% C.N.
Répétabilité	Repeatability	±0.3	% C.N.
ÉLECTRIQUES		ELECTRICAL	
Impédance du pont	Bridge resistance	700	Ω
Résistance d'isolement	Insulation resistance	> 2 x 10 <sup>9</sup>	Ω
Tension d'alimentation	Supply voltage	2 ... 12	Vcc
Tension d'alimentation max.	Max. supply voltage	15	Vcc
Signal de sortie	Sensitivity	0.8 ... 1.2	mV/V
GÉNÉRALES		GENERAL	
Dérive thermique du signal	Temperature coefficient of sensitivity	0.02	% C.N./°C
Dérive thermique de zéro	Temperature coefficient of zero signal	0.02	% C.N./°C
Plage de température compensée	Nominal temperature range compensated	0 ... +60	°C
Plage de température opérationnelle	Service temperature range	-10 ... +70	°C
Température de stockage	Storage temperature range	-30 ... +95	°C
Fluage	Rel. creep	< ±0.1	% C.N./30mn
Degré de protection	Level of protection	IP60	
Matière	Material	Acier Inoxydable - Stainless steel	
Sortie par connecteur	Electrical connection	Série - serie 712	

### Options - Options

Cran de calibration	Calibration control	100	% C.N.
Signal calibré	Sensitivity calibration	1.00	mV/V

### Accessoires - Accessories



CPJ



GM80



Siège Social - Headquarter: Technosite Altéa - 294, Rue Georges Charpak - 74100 JUVIGNY - FRANCE  
SCAIME SAS - 294, RUE GEORGES CHARPAK - CS 50501 - 74105 ANNEMASSE CEDEX - FRANCE  
Tél. : +33 (0)4 50 87 78 64 - Fax : +33 (0)4 50 87 78 46 - info@scaime.com - [www.scaime.com](http://www.scaime.com)  
Téléchargez tous nos documents sur notre site internet - Download all our documents on our website