

0 ... 1 kN à - to 0 ... 10 kN
et 0 ... 15 kN à - to 0 ... 150 kN

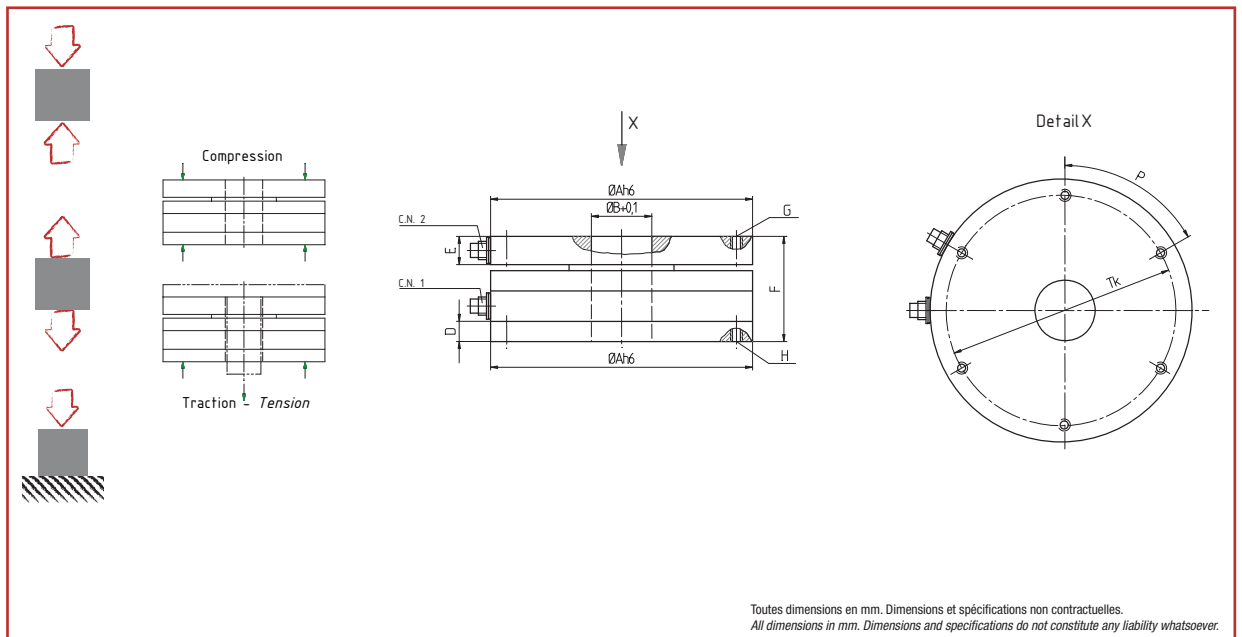


- Acier inoxydable
- 2 capteurs intégrés en 1 seul
- 2 sorties indépendantes
- Butée de surcharge intégrée pour la sortie 1
- Capteur faible encombrement
- *Stainless steel construction*
- *2 sensors integrated in 1 body*
- *2 independent outputs*
- *Overload protection for the first output*
- *Small dimensions*

Câblage - Wiring

+ alim.	+ signal	- signal	- alim.	Cran de calibration*	Masse
+ excit.	+ signal	- signal	- excit.	Calibration control*	Shield
borne 2	borne 4	borne 5	borne 1	borne 6	borne 3
pin 2	pin 4	pin 5	pin 1	pin 6	pin 3

* option



Charge Nominale (C.N.) - kN	A	B	D	E	F	G	H	P	TK
0 ... 1 à - to 1 ... 10	130	30	10	14	52	6xM6, 10 prof. - depth	6xM6, 8 prof. - depth	60°	114
0 ... 15 à - to 15 ... 150	188	30	17	26	87	12xM10, 18 prof. - depth	12xM10, 16 prof. - depth	30°	161

K1882

0 ... 1 kN à - to 0 ... 10 kN
& 0 ... 15 kN à - to 0 ... 150 kN

Capteurs de Force - Traction/Compression Tension/Compression Force Sensor

Caractéristiques - Specifications

MÉCANIQUES		MECHANICAL		
Charge Nominale (C.N. 1)	Nominal load (C.N. 1)	0 ... 1	0 ... 15	kN
Charge Nominale (C.N. 2)	Nominal load (C.N. 2)	0 ... 10	0 ... 150	
Force de travail admissible	Service load	12	170	kN
Force ultime avant rupture	Ultimate load	18	250	kN
Déflexion sous force nominale	Position feedback at nominal load	< 0.4		mm
PRÉCISIONS		ACCURACY		
Erreur de linéarité en traction ou compression	Linearity error in tension or compression		±0.15	% C.N.
Erreur combinée en traction et compression	Combined error for tension and compression		±0.5	% C.N.
Hystérésis	Hysteresis		±0.1	% C.N.
Répétabilité	Repeatability		±0.1	% C.N.
ÉLECTRIQUES		ELECTRICAL		
Impédance du pont	Bridge resistance		350	Ω
Résistance d'isolement	Insulation resistance		> 2 x 10 ⁹	Ω
Tension d'alimentation	Supply voltage		2 ... 12	Vcc
Tension d'alimentation max.	Max. supply voltage		15	Vcc
Signal de sortie	Sensitivity		1.00	mV/V
GÉNÉRALES		GENERAL		
Dérive thermique du signal	Temperature coefficient of sensitivity		±0.02	% C.N./°C
Dérive thermique de zéro	Temperature coefficient of zero signal		±0.02	% C.N./°C
Plage de température compensée	Nominal temperature range compensated		0 ... +60	°C
Plage de température opérationnelle	Service temperature range		-10 ... +70	°C
Degré de protection	Level of protection		IP60	
Matériau	Material		Acier Inoxydable - <i>Stainless steel</i>	
Connexion	Connection		Connecteur - <i>Connector 7 points</i>	

Options - Options

Cran de calibration	Calibration control	100	% C.N.
C.N. spéciales	Special ranges		

Accessoires - Accessories



GM80 PA



PAX S



CPJ



Siège Social - *Headquarter*: Technosite Altéa - 294, Rue Georges Charpak - 74100 JUVIGNY - FRANCE
SCAIME SAS - 294, RUE GEORGES CHARPAK - CS 50501 - 74105 ANNEMASSE CEDEX - FRANCE
Tél. : +33 (0)4 50 87 78 64 - Fax : +33 (0)4 50 87 78 46 - info@scaime.com - www.scaime.com
Téléchargez tous nos documents sur notre site internet - Download all our documents on our website