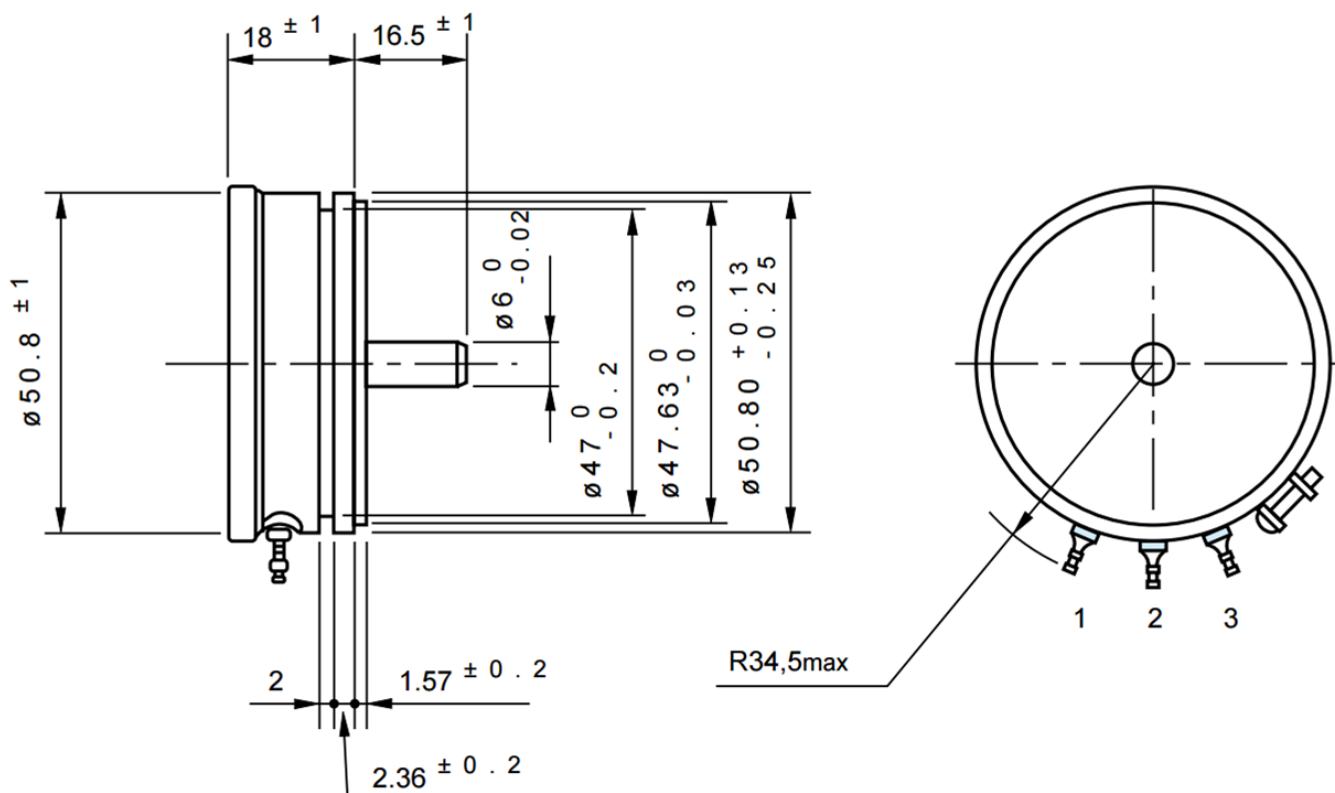


Charakteristické vlastnosti

- plastový odpor. element s vysokým rozlišením
- hřídel uložena ve dvou kuličkových ložiskách
- upevnění potenciometru pomocí servodrážky
- standardní hodnoty odporu: 1k, 2k, 5k, 10k
- tolerance odporu $\pm 10\%$
- tolerance linearity $\pm 0,5\%$, (příp. $\pm 0,2$, $\pm 0,05\%$)
- zatížitelnost odporového elementu 3W
- max./doporučený proud jezdcem $10/<2\mu\text{A}$
- elektrický úhel $350^\circ \pm 5^\circ$
- mechanický úhel 360° , bez mech. dorazu
- izolační odpor $\geq 1000\text{M}\Omega$ při 1000V DC
- elektrická pevnost 1000V AC (1 minuta)
- počáteční krouticí moment $\leq 4\text{mN.m}$
- TK ± 400 ppm/K
- životnost cca 50mil. otočení hřídele
- hmotnost cca 80g



Rozměry



Speciální provedení na přání

extra odbočka dráhy (až 3), tandemové řazení (až sedminásobné), linearita $\pm 0,25, \pm 0,1\%$, delší hřídel, zadní hřídel $\varnothing 6\text{mm}$ a délka 15mm, mechanický doraz otáčení na 320° , zákaznický elektrický úhel