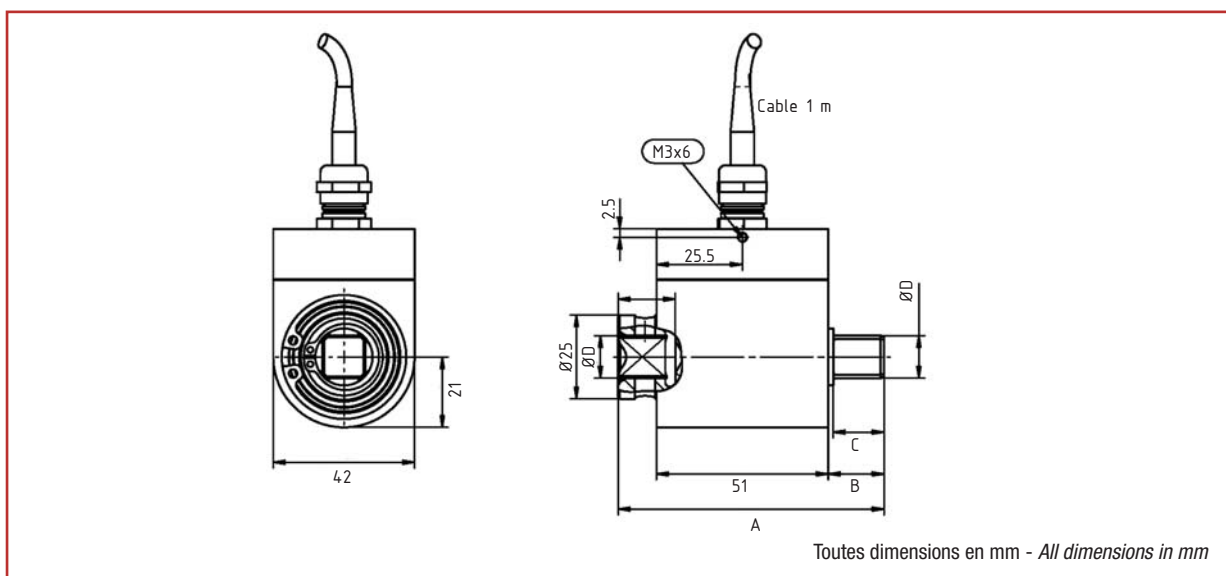




- Transmission digitale sans contact
- Maintenance réduite (pas de balais)
- Bande passante 1 KHz
- Signal de sortie haut niveau
- Contrôle du système de vissage sans choc
- *Contactless digital signal transmission*
- *Few needs for maintenance*
- *Cut off frequency (1 KHz)*
- *Active output signal*
- *Torque measurement system without screwing shock*



Nota : Les embouts carrés mâle et femelle ne sont pas orientés l'un par rapport à l'autre.
The square drive male and female are not always aligned with one another.

Couple Nominal (C.N.) Nominal Torque [Nm]	Carré Square D	Dimensions Dimensions [mm]			
		A	B	C	E
25 / 63	3/8"	75	12	10.5	15
100 / 160	1/2"	79	16.5	15	17

DR2546

25 Nm ... 160 Nm

Capteurs de Couple - Rotatif
Rotatif Torque Sensor

Connexion électrique - Electric Connection

Marron - Brown	+ alim.	+ excit.
Vert - Green	- alim.	- excit.
Jaune - Yellow	+ signal	+ signal
Blanc - White	- signal	- signal
Tresse - Screening	Blindage	Shield

Caractéristiques - Specifications

MÉCANIQUES	MECHANICAL		
Couple Nominal (C.N.)	Nominal Torque (C.N.)	Voir page - See page 1	Nm
Couple de travail admissible	Service torque	150*	% C.N.
Couple ultime avant rupture	Ultimate torque	> 250	% C.N.
PRÉCISIONS	ACCURACY		
Classe de précision	Accuracy class	0.4	% C.N.
Répétabilité	Repeatability	±0.05	% C.N.
Bande passante (-3 dB)	Cut off frequency (-3 dB)	1	KHz
ÉLECTRIQUES	ELECTRICAL		
Tension d'alimentation	Supply voltage	12 ... 28	Vcc
Courant d'alimentation	Supply current	< 90	mA
Signal de sortie	Output signal	±5	V
Courant de sortie max.	Output current max	5	mA
Principe de connexion	Connection type	câble - cable	m
GÉNÉRALES	GENERAL		
Plage de température compensée	Nominal temperature range	+5 ... +45	°C
Plage de température opérationnelle	Service temperature range	0 ... +60	°C
Dérive thermique de sensibilité	Temperature coefficient of sensitivity	±0.02	% C.N./°C
Dérive thermique de zéro	Temperature coefficient of zero signal	±0.04	% C.N./°C
Degré de protection (DIN 40 050)	Protection level (DIN 40 050)	IP50	
Temps de réponse	Response time	< 1	ms

* Attention : le signal de sortie sera en saturation en dessus de 110 %
the output signal will be saturated above 110 %

Accessoires - Accessories



GM80-PA



PAX-D



L'INFINIMENT PRÉCIS INFINITE PRECISION

BP501 - F 74105 Annemasse Cedex

Tél. : (+33) 4 50 87 78 64

Fax : (+33) 4 50 87 78 42

E.mail : info@scaime.com



Téléchargez tous
nos documents sur :
Download all
our documents from :
www.scaime.com

Agent