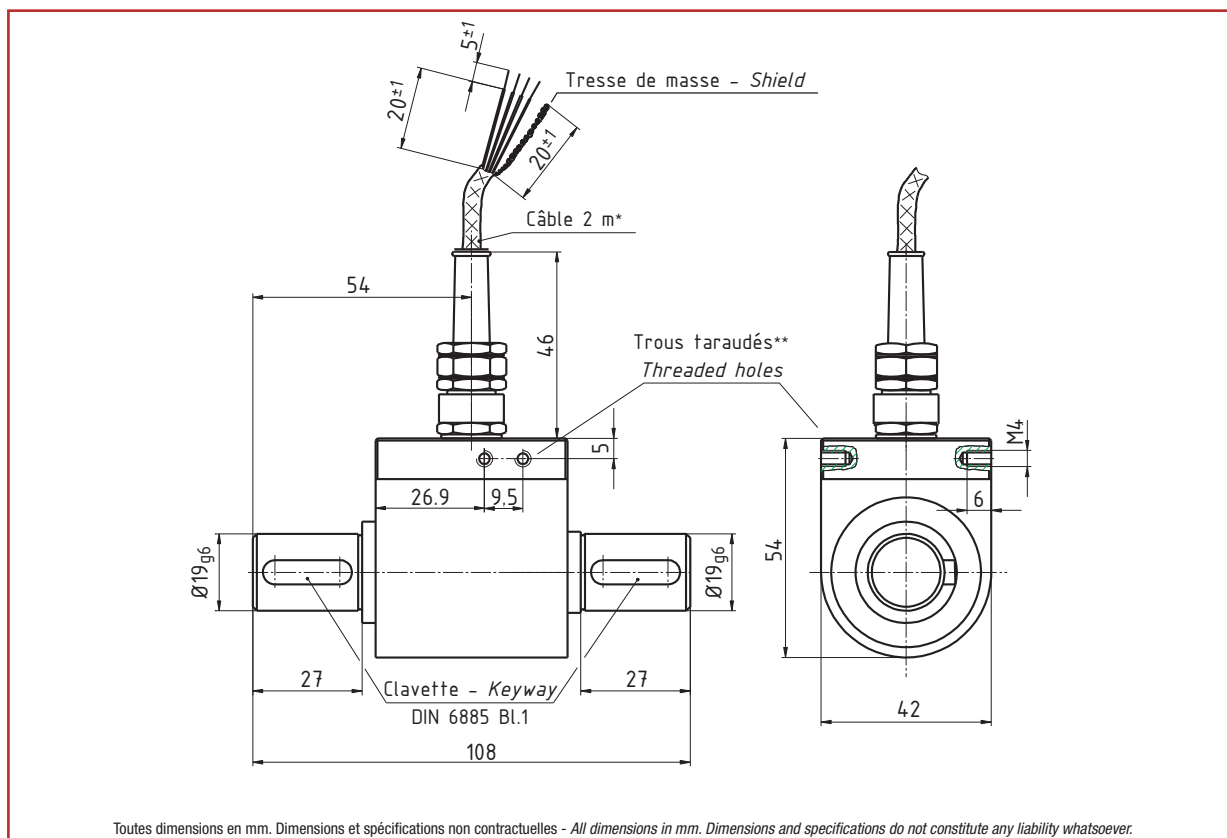




- Raccordement par axe claveté Ø19 mm
- Couplemètre avec contact électrique
- Signal de sortie bas niveau (mV/V)
- Précision : 0.25 %
- Sortie câble
- Both shaft ends Ø19 mm with keyway
- Accuracy 0.25 %
- Torquemeter with slipping
- Low level output (mV/V)
- Cable output

### Câblage - Wiring

+ alim.	+ signal	- signal	- alim.	Masse
+ excit.	+ signal	- signal	- excit.	Shield
marron	jaune	blanc	vert	-
brown	yellow	white	green	-



\*Position de fonctionnement recommandée : câble vers le haut - Recommended functioning direction : cable up

\*\* Trous taraudés pour système anti-rotation non rigide (ressort, fil, ...) - Threaded hole for non rigid anti-rotation system (spring, wire, ...)

# DR2269

10 Nm ... 100 Nm

## Capteurs de Couple - Rotatif Rotatif Torque Sensor

### Caractéristiques Techniques - Technical specifications

Couple Nominal (C.N.) <i>Nominal Torque</i>	Poids <i>Weigh</i>	Vitesse de rotation max.* <i>Max. Speed</i>	Raideur <i>Springrate</i>	Moment d'inertie côté entraînant <i>Moment of inertia drive side</i>	Charge latérale max. <i>Max. lateral load</i>
[Nm]	[kg]	[tr/min]	[Nm/rad]	J en [kg m <sup>2</sup> ]	[N]
10	0.52	2 000	800	1 x 10 <sup>-8</sup>	7.5
20	0.52	1 500	1.5 x 10 <sup>3</sup>	1 x 10 <sup>-7</sup>	12
50	0.52	1 500	3.8 x 10 <sup>3</sup>	1 x 10 <sup>-7</sup>	28
100	0.52	1 500	5 x 10 <sup>3</sup>	1.4 x 10 <sup>-7</sup>	65

\*Sur une courte durée (1 minute max.) la vitesse de rotation peut-être supérieure de 50 % - A short time overstep ( $t_{max} \leq 1 \text{ min}$ ) of the maximum speed is possible by a factor 1.5.

### Caractéristiques - Specifications

MÉCANIQUES		MECHANICAL	
Couple Nominal (C.N.)	<i>Nominal Torque (C.N.)</i>	10, 20, 50, 100	Nm
Couple de travail admissible	<i>Service torque</i>	120	% C.N.
Couple ultime avant rupture	<i>Ultimate torque</i>	> 250	% C.N.
Durée de vie des collecteurs à balais**	<i>Durability of brushes</i>	5 x 10 <sup>8</sup> (à - at 10 tr/min) 2 x 10 <sup>6</sup> (à - at V max.)	
PRÉCISIONS		ACCURACY	
Classe de précision	<i>Accuracy class</i>	0.25	% C.N.
Répétabilité	<i>Repeatability</i>	±0.1	% C.N.
ÉLECTRIQUES		ELECTRICAL	
Tension d'alimentation	<i>Supply voltage</i>	2 ... 12	Vcc
Résistance du pont	<i>Bridge resistance</i>	350	Ω
Signal de sortie	<i>Output signal</i>	2 ± 1 %	mV
Principe de connexion	<i>Connection type</i>	câble - cable 2	m
GÉNÉRALES		GENERAL	
Plage de température compensée	<i>Nominal temperature range</i>	+5 ... +50	°C
Plage de température opérationnelle	<i>Service temperature range</i>	-10 ... +60	°C
Dérive thermique de sensibilité	<i>Temperature coefficient of sensitivity</i>	±0.01	% C.N./°C
Dérive thermique de zéro	<i>Temperature coefficient of zero signal</i>	±0.02	% C.N./°C
Degré de protection (DIN 40 050)	<i>Level of protection (DIN 40 050)</i>	IP50	

\*\*Remplacement des collecteurs à balais possible en retour SAV - Brush replacement possible in aftersale

### Accessoires - Accessories



Accouplement



GM80-PA



PAX-S



CPJ



BP501 - F 74105 Annemasse Cedex  
Tél. : (+33) 4 50 87 78 64  
Fax : (+33) 4 50 87 78 42  
E.mail : info@scaime.com



Téléchargez tous  
nos documents sur :  
Download all  
our documents from :  
[www.scaime.com](http://www.scaime.com)

Agent