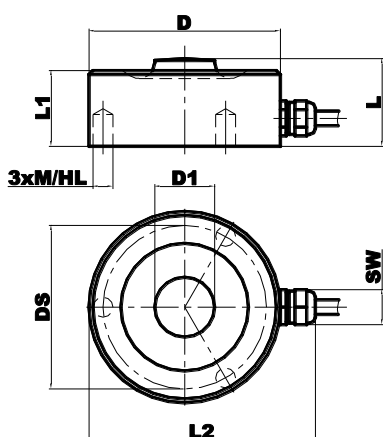


- plný tenzometrický můstek, měření v tlaku
- zabudovaný elektronický převodník



Rozsah kN	D mm	D1 mm	L mm	L1 mm	L2 mm	SW	DS mm	M/HL
0,1	32	7	11	10	40	Φ4	28	M3/5
0,2	32	7	11	10	40	Φ4	28	M3/5
0,5	32	7	11	10	40	Φ4	28	M3/5
1	32	7	11	10	40	Φ4	28	M3/5
2	32	7	11	10	40	Φ4	28	M3/5
5	32	7	11	10	40	Φ4	28	M3/5
10	36	8	16	15	44	8	32	M3/5
20	40	10	19	17	50	8	35	M4/6
50	48	15	22	19	58	8	41	M5/8
100	60	20	26	22	70	11	50	M6/10
200	74	28	31	26	84	11	61	M8/12
500	110	44	42	36	120	11	87	M10/16

Technické údaje

Třída přesnosti (%F.S.)	0,5
Rozsah měření (F.S.)	100, 200, 500 N 1, 2, 5, 10, 20, 50 kN 100, 200, 500 kN
Přetížení - použitelné - max. přípustné	150% F.S. 200% F.S.
Doporučený rozsah při - trvalém statickém zatížení - dynamickém zatížení	75 % F.S. 50 % F.S.
Výstupní rozsah - standardní - snížený	0,5 ... 4,5 V 0,4 ... 4,0 V
Max. chyba v % F.S. - nulý - linearity - hystereze - tečení (30 min)	2 0,25 0,25 0,1
Teplotní koeficient - nulý - zesílení	0,15 %F.S./10 °C 0,15 %F.S./10 °C
Napájecí napětí	5 V ± 5%
Odběr proudu – max.	30 mA
Teplotní rozsah	0 ... + 50 °C
Stupeň krytí	IP54
Deformace snímače max.	0,1 mm
Materiál tělesa snímače	dural, nerez ocel
Připojovací kabel - typ - délka	LifYDY 7 x 0,05 2 m

Zapojení snímače

