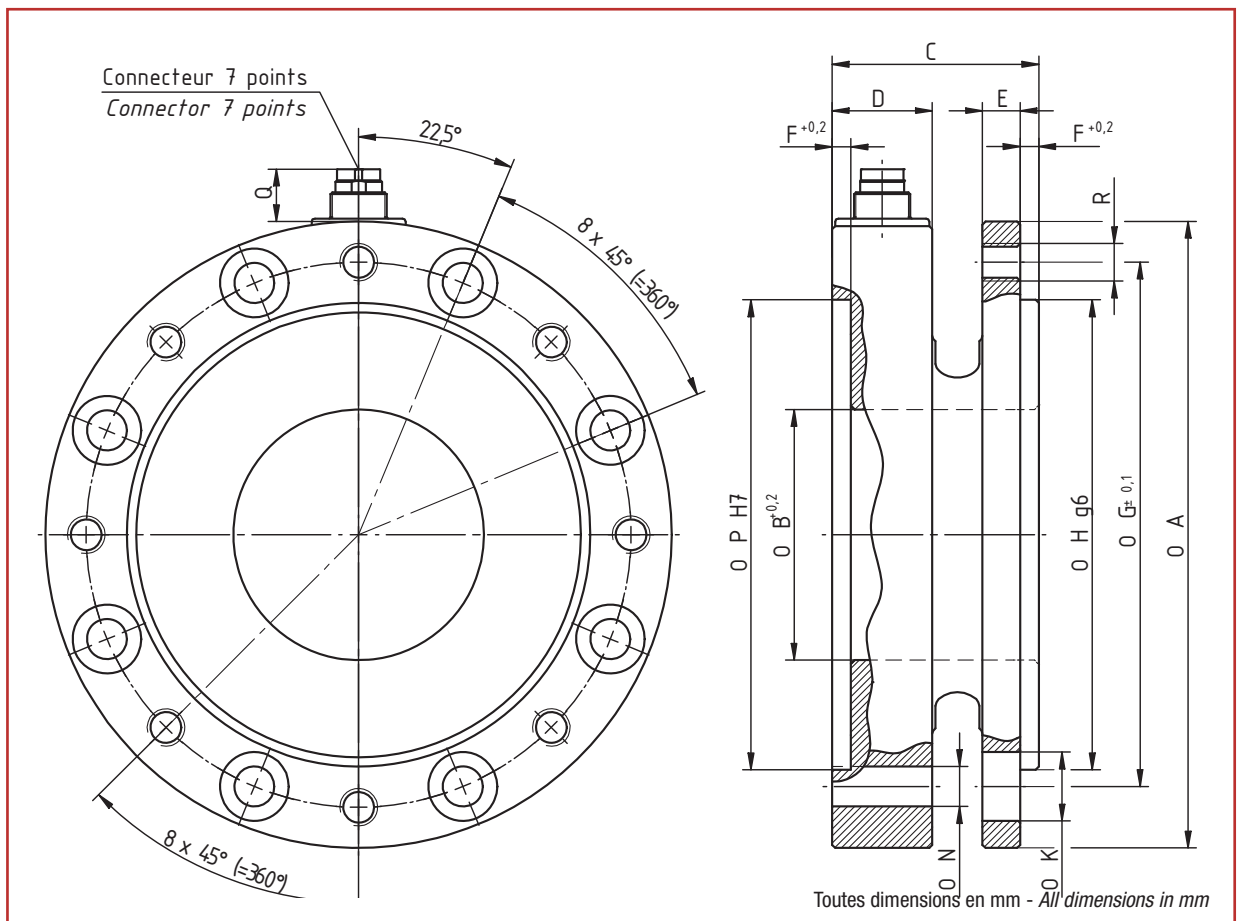




- Fixation par bride
- Grande précision 0.1 % (option 0.05 %)
- Format extra plat
- Raccordement électrique par connecteur
- Connection by flanges
- High accuracy 0.1 % (option 0.05 %)
- Extra flat dimensions
- Electric connection by connector

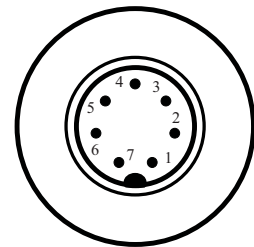


Dimensions - Dimensions

Couple Nominal (C.N.) Nominal Torque [Nm]	A	B	C	D	E	F	G	H	K	N	P	R	Q	Couple de Serrage Thightening Torque [Nm]
50 / 100	100	40	33	16	6	3	87	75	11	6.4	75	8 x M6	9	14
200	121	45	38.5	17	8	3	105	90	14	8.4	90	8 x M8	9	35
500 / 1 000	156	70	43.5	18	12	3	133	110	20	13	110	8 x M12	9	120
2 000	191	75	45.5	18	14	3	165	140	24	15	140	8 x M14	9	190
5 000 / 10 000	238	79	67	29	20	3	206	174	30	19	174	8 x M18	9	490

Connexion électrique - Electric Connection

Connecteur Connector	Fonction Function	
Pin 1	- alim.	- excit.
Pin 2	+ alim.	+ excit.
Pin 3	Masse	Shield
Pin 4	+ signal	+ signal
Pin 5	- signal	- signal
Pin 6	Cran de calibration (100 % C.N.) (option)	Calibration control (option)
Pin 7	NC	NC



Caractéristiques Techniques - Technical specifications

Couple Nominal (C.N.) Nominal Torque [Nm]	Raideur Springrate [Nm/rad]	Moment d'inertie Moment of inertia [kg m ²]		Charge axiale max. Max. thrust load [N]	Charge radiale max. ¹ Max. shear force [N]
		Côté entrainant Drive side	Côté résistant Test side		
50 / 100	2 x 10 ⁵	1.1 x 10 ⁻³	4 x 10 ⁻⁴	400	200
200	3.6 x 10 ⁵	2.5 x 10 ⁻³	1 x 10 ⁻³	400	300
500	1.2 x 10 ⁶	7.4 x 10 ⁻³	3.4 x 10 ⁻³	1 000	500
1 000	2.1 x 10 ⁶	7.4 x 10 ⁻³	3.4 x 10 ⁻³	1 400	900
2 000	6.2 x 10 ⁶	1.6 x 10 ⁻²	9.1 x 10 ⁻³	2 000	1 750
5 000	1.3 x 10 ⁷	6.5 x 10 ⁻²	4.2 x 10 ⁻³	4 500	4 000
10 000	2.6 x 10 ⁷	6.5 x 10 ⁻²	4.2 x 10 ⁻³	5 000	5 000

¹ Force radiale à l'extrémité du D2268 - Shear force near the D2268 unit

Caractéristiques - Specifications

MÉCANIQUES		MECHANICAL	
Couple Nominal (C.N.)	Nominal Torque (C.N.)	Voir page - See page 2	Nm
Couple de travail admissible	Service torque	130	% C.N.
Couple max. sans détérioration	Limit torque	150	% C.N.
Couple ultime avant rupture	Ultimate torque	> 400	% C.N.
PRÉCISIONS		ACCURACY	
Classe de précision	Accuracy class	0.1	% C.N.
Répétabilité	Repeatability	±0.02	% C.N.
ÉLECTRIQUES		ELECTRICAL	
Tension d'alimentation	Supply voltage	2 ... 12	Vcc
Signal de sortie	Output signal	1.00 (50 Nm, 0.5)	mV/V
Résistance du pont	Bridge resistance	2 000	Ω
Principe de connexion	Connection type	connecteur* - connector	
GÉNÉRALES		GENERAL	
Plage de température compensée	Nominal temperature range	-5 ... +45	°C
Plage de température opérationnelle	Service temperature range	-15 ... +55	°C
Dérive thermique de sensibilité	Temperature coefficient of sensitivity	±0.01	% C.N./°C
Dérive thermique de zéro	Temperature coefficient of zero signal	±0.02	% C.N./°C
Degré de protection (DIN 40 050)	Level of protection (DIN 40 050)	IP54	

*Contre prise femelle fournie - Female mating plug provided

Options - Options

Classe de précision	Accuracy class	0.05	% C.N.
Cran de calibration	Calibration control	100	% C.N.
Plage de température compensée	Nominal temperature range	- 30 ... + 120	°C
C.N. spéciales	Special ranges		

Accessoires - Accessories



PAX S



CPJ



GM80 PA



L'INFINIMENT PRÉCIS INFINITE PRECISION

BP501 - F 74105 Annemasse Cedex

Tél. : (+33) 4 50 87 78 64

Fax : (+33) 4 50 87 78 42

E.mail : info@scaime.com



Téléchargez tous
nos documents sur :
Download all
our documents from :
www.scaime.com

Agent